

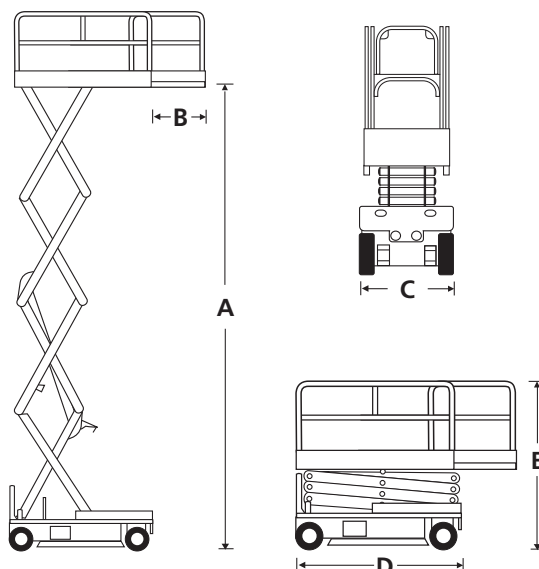
PLATE-FORME CISEAUX S2632E/2646E/3246E

DIMENSIONS	S2632E	S2646E	S3246E
Hauteur de travail	10.0m	10.0m	11.8m
Hauteur de plancher maximum (A)	8.0m	8.0m	9.75m
Longueur plateforme	0.74m x 2.31m	1.14m x 2.38m	1.14m x 2.38m
Longueur plateforme extension sortie	0.74m x 3.22m	1.14m x 3.30m	1.14m x 3.30m
Extension plateforme (B)	0.91m	0.91m	0.91m
Largeur (C)	0.81m	1.16m	1.16m
Longueur hors-tout (D)	2.37m	2.54m	2.54m
Hauteur repliée (E)	2.33m	2.36m	2.51m
Hauteur avec garde-corps rabaisés	1.93m	1.67m	1.82m
Garde au sol repliés	63mm	101mm	101mm
Garde au sol dépliés	19mm	25mm	25mm

PERFORMANCE	S2632E	S2646E	S3246E
Capacité de charge maximale	227kg	454kg	317kg
Utilisation extérieures a vent	12.5m/s	12.5m/s	12.5m/s
Translation possible a hauteur maxi.	8.0m	7.90m	9.75m
Vitesse max. en élévation	0.6km/h	0.8km/h	0.8km/h
Vitesse max. Bras repliés	3.2km/h	3.2km/h	3.2km/h
Temps d'élévation/descente	20/26sec	35/60sec	50/60sec
Franchissement	25%	25%	25%
Rayon de braquage intérieur	0.25m	0.25m	0.25m
Rayon de braquage extérieur	2.34m	2.5m	2.5m
Pneus	305mm-102mm non-marquants		
Commande	proportionnelle		
Traction	électrique/hydraulique 2WD		

MOTORISATION	S2632E	S2646E	S3246E
Motorisation	4 batteries de 6V - 220Ah Cahrgeur 90 - 240V - 25A		

POIDS	S2632E	S2646E	S3246E
Poids à vide	2,224kg	2,359kg	3,003kg



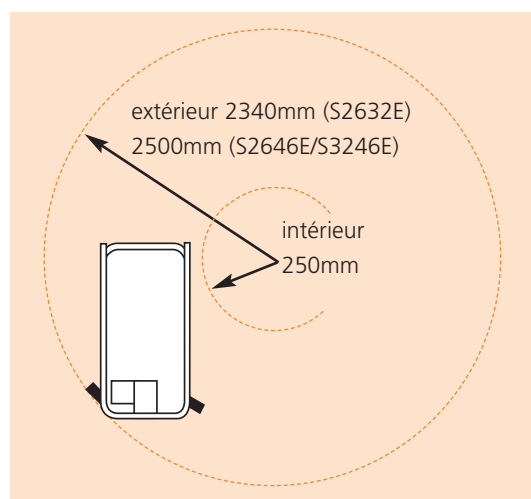
EQUIPEMENTS STANDARD

- Joystick unique proportionnel
- Extension plateforme 0.91m
- Alarme de dévers
- Coffre a sortie complete
- Claxon
- Horamètre
- Norme CE

OPTIONS

- Peintures à vos couleurs
- Gyroflash

RAYON DE BRAQUAGE



Vente
Location
Service

HELI.be

Vantegemstraat 9 | B-9230 Wetteren | +32 9 368 80 80 | info@heli.be

snorkel

www.snorkellifts.com

Vigo Centre, Birtley Road,
Washington, Tyne & Wear,
NE38 9DA, U.K.

t: +44 (0) 845 1550 057

e: sales@snorkellifts.com