

S9056RT-HC/S9070RT-HC

PLATEFORMES ÉLÉVATRICES À CISEAUX À TRÈS HAUTE
CAPACITÉ POUR TERRAIN ACCIDENTÉ



- Plateformes élévatrices à ciseaux à très haute capacité pour terrain accidenté
- Performance excellente tout terrain
- Conception à usage industriel
- Ralongs de tablier à deux moteurs
- Idéale pour les travaux de construction

 **snorkel**[™]
www.snorkellifts.com

PLATEFORMES ÉLÉVATRICES À CISEAUX À TRÈS HAUTE CAPACITÉ POUR TERRAIN ACCIDENTÉ

S9056RT-HC/ S9070RT-HC

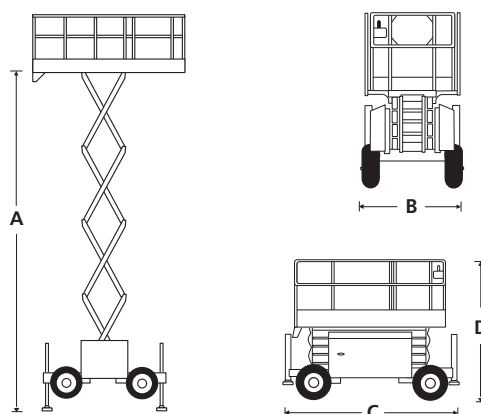
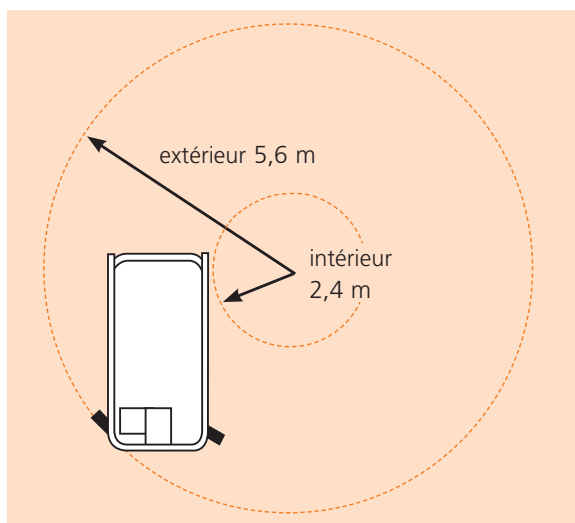
DIMENSIONS	S9056RT-HC*	S9070RT-HC*
Hauteur de travail	19,1 m	23,3 m
Hauteur max. sous plancher (A)	17,1 m	21,3 m
Longueur plateforme	2,28 m x 4,87 m	
Longueur plateforme (double pont étendu)	2,28 m x 8,23 m	
Extension plateforme	1,37 m	1,37 m
Largeur (B)	2,28 m	2,28 m
Longueur hors-tout (D)	4,87 m	4,87 m
Hauteur repliée (C)	3,09 m	3,43 m
Hauteur avec garde-corps rabaisés	2,1 m	2,5 m
Garde au sol	356 mm	356 mm

PERFORMANCES		
Capacité de charge max.	1 134 kg	907 kg
Translation possible a hauteur max.	13,1 m	13,1 m
Utilisation extérieure au vent	12,5 m/s	12,5 m/s
Vitesse max. bras replié	6,7 km/h	6,7 km/h
Vitesse max. bras en extension	0,96 km/h	0,96 km/h
Temps d'élévation/descente	55/35 s	70/40 s
Franchissement	50%	50%
Pente maximale rattrapable sur stabilisateur avant - arriere	6°	6°
Pente maximale rattrapable sur stabilisateur droit - gauche	12°	12°
Rayon de braquage intérieur	2,4m	2,4 m
Rayon de braquage extérieur	5,6m	5,6 m
Pneus	13 x 36 gonflés mousse	
Commande	proportionnelle	
Traction	hydraulique 4WD	

MOTORISATION	
Motorisation	Kubota diesel

POIDS		
Poids à vide	9 072 kg	11 566kg

RAYON DE BRAQUAGE



CARACTÉRISTIQUES DE SÉRIE

- 4 roues motrices
- 4 stabilisateurs hydrauliques avec mise à niveau automatique
- Ralongs de tablier à deux moteurs
- Commandes proportionnelles
- Pneus gonflés mousse non-marquants
- Alimentation embarquée
- Alarme de déplacement
- Alarme de descente
- Essieu articulé
- Valve d'abaissement manuel
- Gyrophare orange (x2)
- Doubles points d'ancrage pour cordon de harnais
- Garde-corps repliables
- Compteur horaire & écran du système de diagnostic embarqué
- Garantie 2 ans pièces et main d'oeuvre, 5 ans de garantie sur la structure
- Certification CE

OPTIONS

- Teintes spéciales
- Patins nylon (4)
- Huile biodégradable
- Kit à froid
- Générateur hydraulique 110 V/240 V
- Générateur hydraulique 12kW
- Télématique Snorkel OnSite

snorkel www.snorkellifts.com

Vigo Centre, Birtley Road,
Washington, Tyne & Wear,
NE38 9DA, U.K.

t: +44 (0) 845 1550 057
e: sales.emea@snorkellifts.com