

S2770BE/S3370BE/S3970BE

PLATE-FORME CISEAUX



- Nacelle ciseau compacte biénergie
- Adaptée a un usage intérieur et extérieur
- Pneus non marquants haute adhérence
- Facile à utiliser
- Idéale pour les chantiers de la construction

 **snorkel**[™]
www.snorkellifts.com

PLATE-FORME CISEAUX

S2770BE/ S3370BE/S3970BE

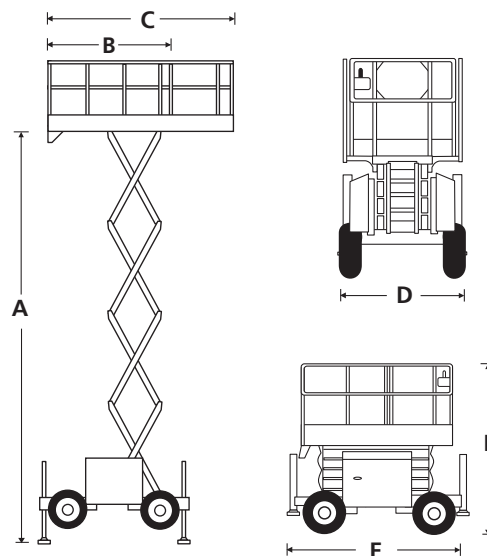
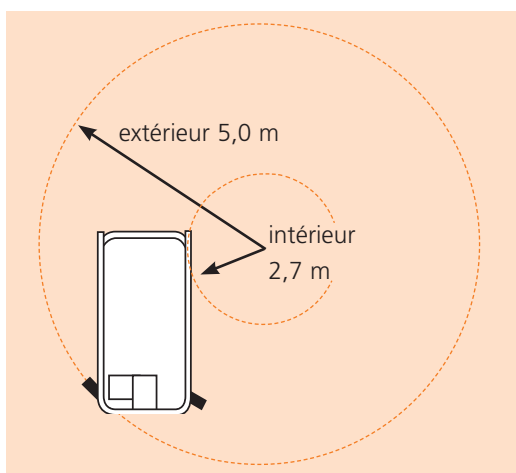
DIMENSIONS	S2770BE	S3370BE	S3970BE
Hauteur de travail	10,1 m	12,0 m	13,8 m
Hauteur max.sous plancher (A)	8,1 m	10,0 m	11,8 m
Longueur plateforme (B)	1,6 m x 2,8 m	1,6 m x 2,8 m	1,6 m x 2,8 m
Longueur plateforme mextension sortie (C)	1,6 m x 4,0 m	1,6 m x 4,0 m	1,6 m x 4,0 m
Longueur de la nacelle extensible	1,2 m	1,2 m	1,2 m
Largeur (D)	1,8 m	1,8 m	1,8 m
Longueur hors-tout (E)	3,4 m	3,4 m	3,4 m
Hauteur repliée (F)	2,61 m	2,7 m	2,95 m
Hauteur avec garde-corps rabaisés	1,83 m	2,0 m	2,13 m
Garde au sol	330 mm	330 mm	330 mm

PERFORMANCES			
Capacité de charge max.	580 kg	454 kg	350 kg
Translation possible a hauteur max.	8,1 m	10,0 m	11,8 m
Utilisation extérieure au vent	12,5 m/s	12,5 m/s	12,5 m/s
Vitesse max. bras replié		4,5 km/h	
Vitesse max. bras en élévation	0.5km/h	0.3km/h	0.3km/h
Temps d'élévation/descente	26/30 s	50/60 s	50/60 s
Franchissement (moteur thermique)	35%	35%	30%
Franchissement (Batteries)	25%	25%	25%
Mise a niveau avant - arrière	6°	6°	6°
Mise a niveau droite - gauche	10°	10°	10°
Rayon de braquage intérieur	2,7 m	2,7 m	2,7 m
Rayon de braquage extérieur	5,0 m	5,0 m	5,0 m
Pneus	non-marquants 27 x 10,5 - 15		
Commande	proportionnelle		
Traction	hydraulique 4WD		

MOTORISATION	
Motorisation	Moteur Diesel Kubota D902 22,5 hp et 4 batteries de 6V-305Ah

POIDS			
Poids à vide	3 186 kg	3 919 kg	4 090 kg

RAYON DE BRAQUAGE



CARACTÉRISTIQUES DE SÉRIE

- Motorisation DC et diesel – pour applications en intérieur & extérieur
- 4 roues motrices
- 4 stabilisateurs hydrauliques avec mise à niveau automatique
- Rallonge de plate-forme coulissante
- Pneus haute adhérence non marquant
- Commandes proportionnelles
- Feu jaune clignotant
- Essieu articulé
- Alimentation embarquée
- Alarme de déplacement
- Alarme de descente
- Garde-corps repliables
- Compteur horaire & écran du système de diagnostic embarqué
- Doubles points d'ancrage pour cordon de harnais
- Valve d'abaissement manuel
- Garantie 2 ans pièces & main d'œuvre, 5 ans de garantie sur la structure
- Certification CE

OPTIONS

- Teintes spéciales
- Générateur hydraulique 110V/240V
- Patins nylon (4)
- Huile biodégradable
- Kit à froid
- Télémétrie Snorkel OnSite

snorkel

Vigo Centre, Birtley Road,
Washington, Tyne & Wear,
NE38 9DA, U.K.

t: +44 (0) 845 1550 057

e: sales.emea@snorkellifts.com

www.snorkellifts.com